

Производство канализационных очистных сооружений

**индивидуального
или группового
пользования**

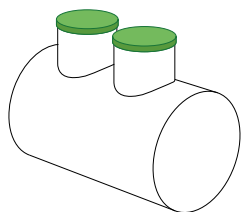


Евролос
Системы очистки



Очистные сооружения Евролос™

Биологическая очистка хозяйственно-бытовых сточных вод

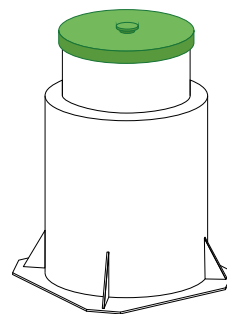


Евролос Эко

Трехкамерный септик
с почвенной доочисткой

0,6 – 4 м³/сутки

- Очищенную воду можно сбрасывать в поглощающие устройства почвенной фильтрации
- Использовать для подпочвенного орошения технических культур



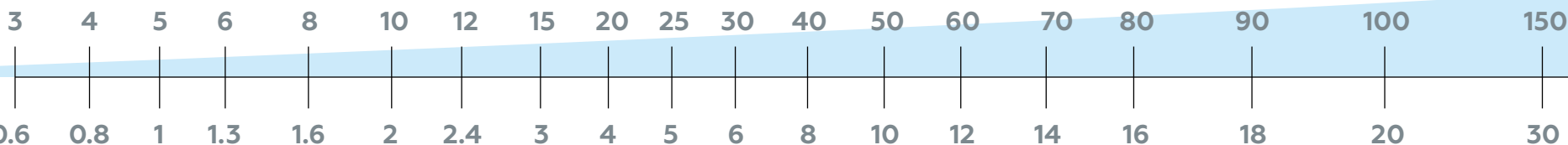
Евролос Био

Насосная станция
биологической очистки
с эжекторной аэрацией

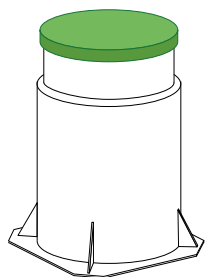
0,6 – 4 м³/сутки

- Очищенную воду можно сбрасывать в поглощающие устройства почвенной фильтрации
- Использовать для подпочвенного орошения технических культур
- Сбрасывать в системы отведения дождевых стоков

Количество жителей



Производительность, м³ в сутки

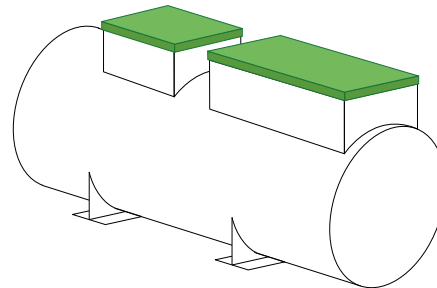


Евролос Про

Аэрационная
установка
биологической
очистки

0,6 – 6 м³/сутки

- Очищенную воду можно использовать для орошения технических культур
- Сбрасывать в системы отведения дождевых стоков
- Сбрасывать рельеф местности

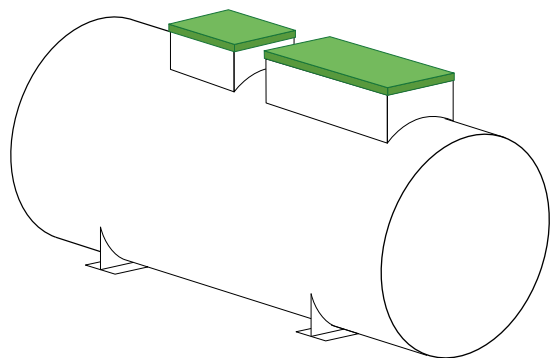


Евролос Грунт

Аэрационная установка
биологической очистки
для высокого уровня
грунтовых вод

0,6 – 6 м³/сутки

- Очищенную воду можно использовать для орошения технических культур и плодовых деревьев
- Сбрасывать в системы отведения дождевых стоков
- Сбрасывать на рельеф местности
- Сбрасывать в водоемы



Евролос **Экопром**

Канализационные очистные сооружения коллективного пользования полной заводской готовности

8 – 40 м³/сутки

- Очищенную воду можно использовать для орошения зеленых насаждений, технических культур и плодовых деревьев
- Сбрасывать в системы отведения дождевых стоков
- Сбрасывать на рельеф местности
- Сбрасывать в водоемы

56 528

активные пользователи

11 330

м³/сутки

4 315 741 м³

очищаемых сточных вод в год

* по данным отдела продаж на 2019 год

200

400

1 000

1 250

1 400

5 000

20 000

200 000+

40

80

200

250

300

1 000

4 000

40 000+



Евролос **Контус®**

Модульные канализационные очистные сооружения коллективного пользования

8 – 8000 м³/сутки

- Очищенную воду можно использовать для орошения зеленых насаждений, технических культур и плодовых деревьев и кустарников
- Сбрасывать в системы отведения дождевых стоков
- Сбрасывать на рельеф местности
- Сбрасывать в водоемы
- Подавать в системы оборотного водоснабжения

Производство листа

Линия
+ дробилка

500
кВт в час

4 человека
в смену

500
кг в час

Помещение
с холодильником
и вентиляцией

1000 м²
18 x 50 м



